

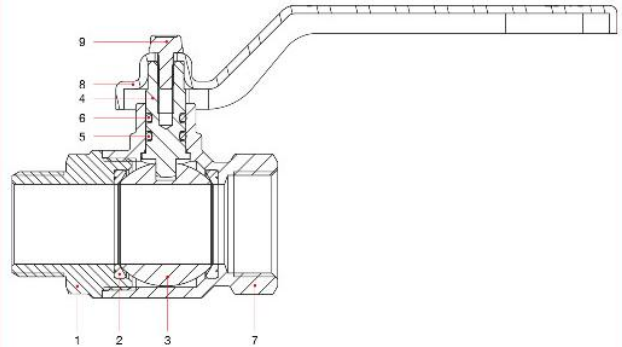


VALVOLE A SFERA PASSAGGIO TOTALE IDEAL

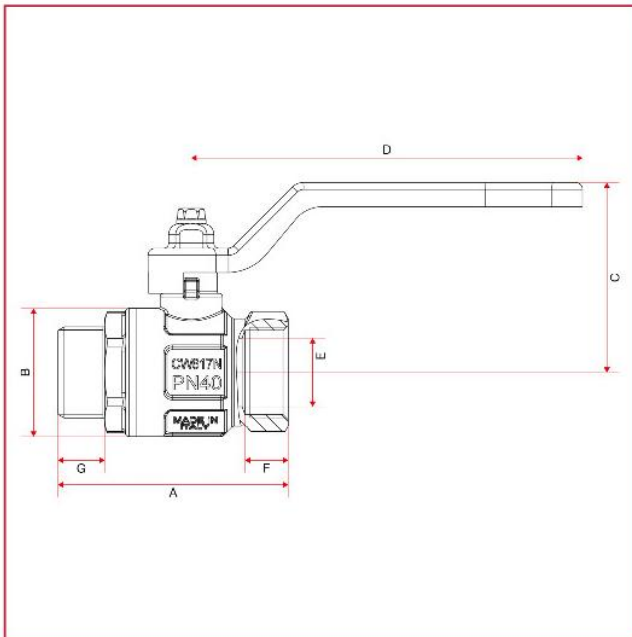
091 Valvola a sfera Ideal, passaggio totale



MATERIALI



INGOMBRI



POS.	DESCRIZIONE	N.	MATERIALE
1	Manicotto maschio	1	Ottone nichelato CW617N
2	Sede	2	P.T.F.E.
3	Sfera	1	Ottone cromato CW617N
4	Asta	1	Ottone CW614N
5	O-ring	1	NBR
6	O-ring	1	Viton®
7	Corpo	1	Ottone nichelato CW617N
8	Maniglia a leva	1	Acciaio verniciato P04
9	Vite	1	Acciaio zincato C4C

	1/4"	3/8"	1/2"	3/4"	1"	1"1/4	1"1/2	2"
DN	8	10	15	20	25	32	40	50
A	54	54	58,5	66,5	78,5	91,5	105,5	122
B	23,5	24	30,5	37	45,5	57	70	84
C	37	37	41	55	59	75	81	96
D	80	80	80	113	113	138	138	157,8
E	8	10	15	20	25	32	39	50
F	10	10	12	12,5	15	17	18,5	22
G	10,5	10,5	11,5	13,5	14,5	17	19	21
Kg/cm2 bar	50	50	50	40	40	30	30	25
LBS - psi	725	725	725	580	580	435	435	362,5