

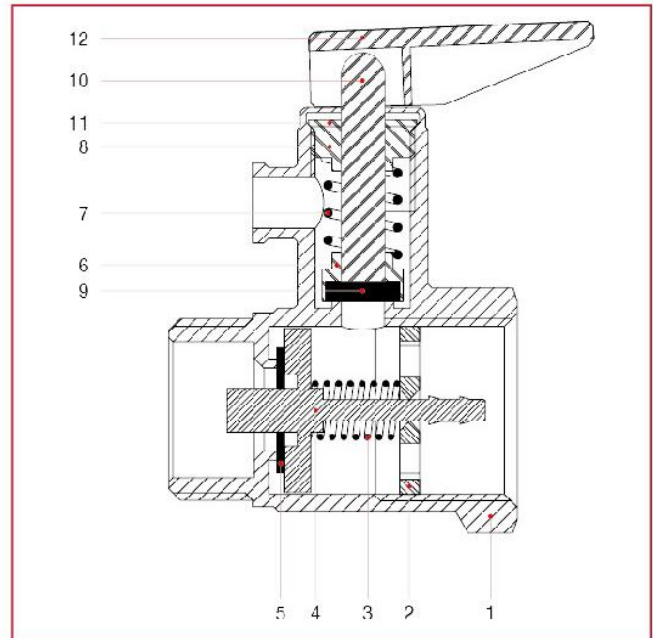


VALVOLE DI SFOGO ARIA E DI SICUREZZA

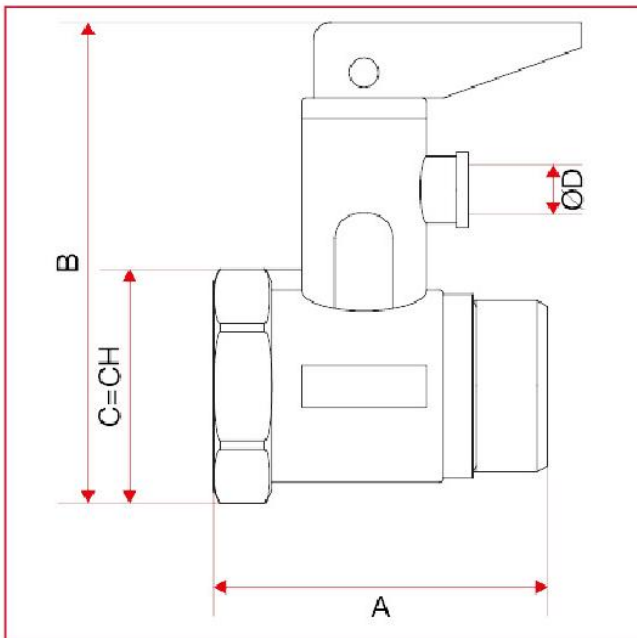
367 Valvola di sicurezza per scaldabagno con leva



MATERIALI



INGOMBRI



POS.	DESCRIZIONE	N.	MATERIALE
1	Corpo	1	Ottone CW617N
2	Disco per ritegno	1	Nylon
3	Molla per ritegno	1	Acciaio inox AISI 302
4	Perno centrale	1	Nylon
5	Sede	1	Santoprene
6	Supporto sede	1	Nylon
7	Molla	1	Acciaio inox AISI 302
8	Tappo filettato	1	Nylon
9	Guarnizione	1	EPDM
10	Perno per maniglia	1	Nylon
11	Guarnizione	1	Alluminio
12	Maniglia	1	Nylon

	1/2"
A	40
B	60
C	25
D	6
Kg/cm ² bar	10
LBS - psi	145